

LA 10 Fahrtrichtung Heilbronn
Lärmschutzwand
Bau-km 756+750 - 756+810
L = 60 m, H = 7,00 m
über Gradiente

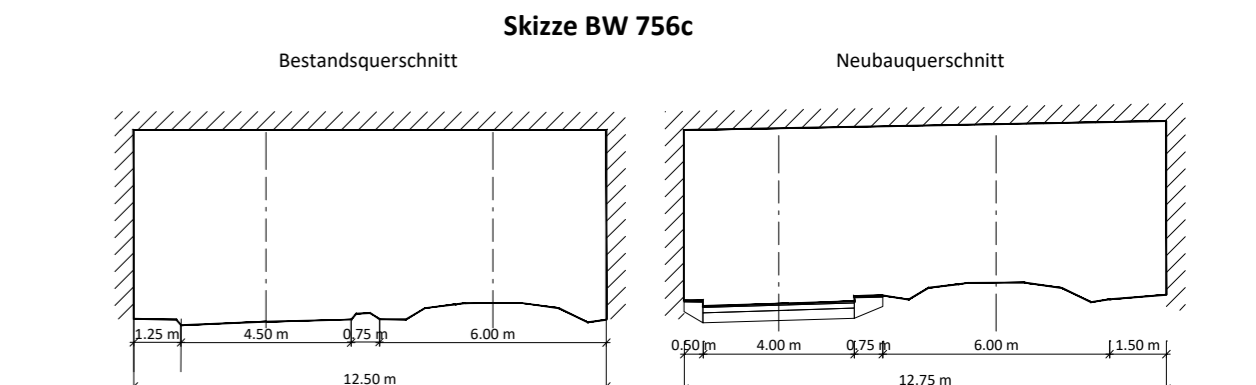
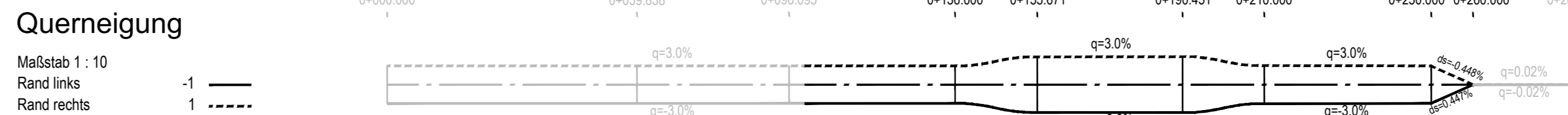
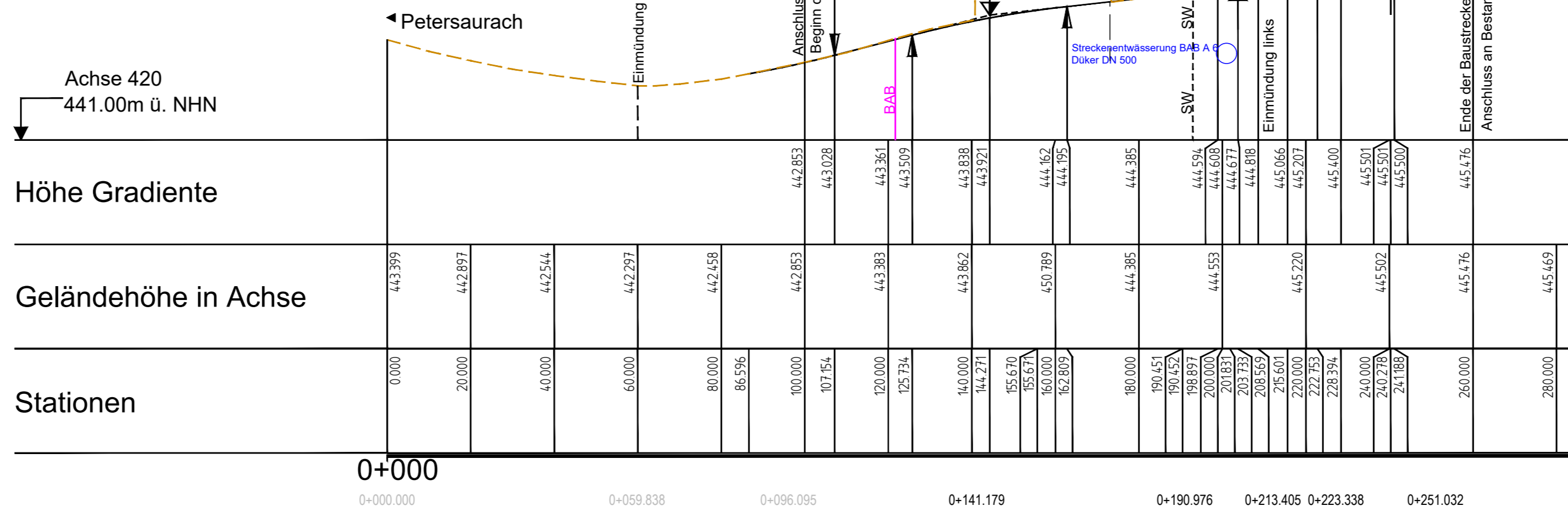
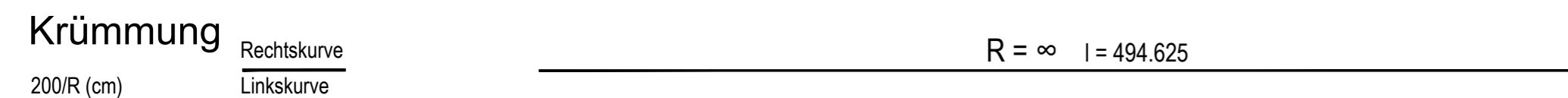
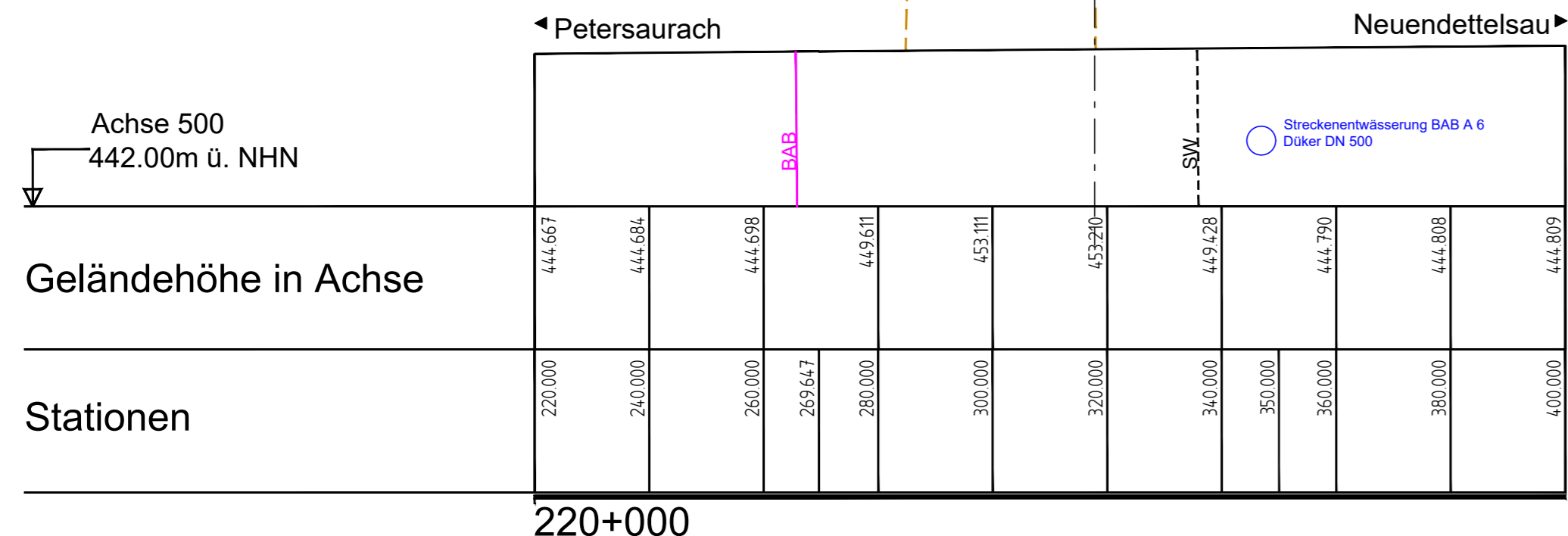
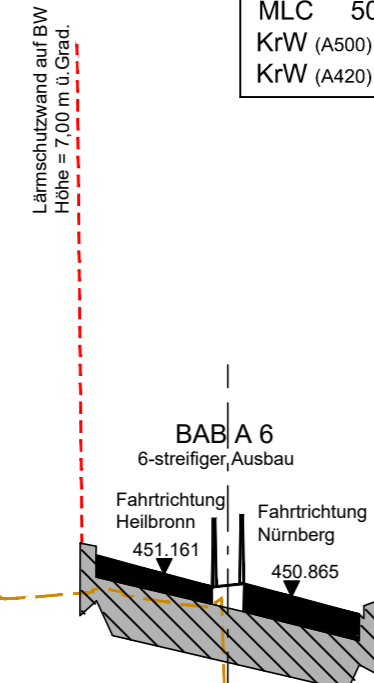
BW Nr: 6630 708
BW 756c
Unterführung der Bahnlinie (Achse 500)
Wicklesgreuth - Windsbach und eines
öffentl. Feld- und Waldweges (Achse 420)
Bau-km 756+785,949 (Achse 500 0+317,820)
Bau-km 756+792,377 (Achse 420 0+173,058)
Br. zw. d. Gel. = 36,60 m LW = 12,75 m
MLC 50/50-100
KrW (A500) = 79.623 gon LH ≥ 4,80 m
KrW (A420) = 79.549 gon LH ≥ 4,50 m

LA 10 Fahrtrichtung Heilbronn
Lärmschutzwand
Bau-km 756+750 - 756+810
L = 60 m, H = 7,00 m
über Gradiente

BW Nr: 6630 708
BW 756c
Unterführung der Bahnlinie (Achse 500)
Wicklesgreuth - Windsbach und eines
öffentl. Feld- und Waldweges (Achse 420)
Bau-km 756+785,949 (Achse 500 0+317,820)
Bau-km 756+792,377 (Achse 420 0+173,058)
Br. zw. d. Gel. = 36,60 m LW = 12,75 m
MLC 50/50-100
KrW (A500) = 79.623 gon LH ≥ 4,80 m
KrW (A420) = 79.549 gon LH ≥ 4,50 m

ZEICHENERKLÄRUNG

- Gradientenhochpunkt
 - Gradiententiefpunkt
 - Ausrundungsbeginn Kuppe/
Ausrundungsende Wanne
 - Damm in Achse
 - Einschnitt in Achse
 - Gelände in Achse
 - Entwässerung
 - Schacht links
 - Schacht rechts
 - Rohrleitung links
 - Rohrleitung rechts
- H = 15 000 m
T = 362,155 m
f = 4,372 m
km 0+601,335
hTS = 415,868 m
- Neigungsbrechpunkt
mit Angaben von:
Ausrundungshalbmesser,
Tangentenlänge,
Stichhöhe,
Bau-km,
Höhe Tangentenschnittpunkt
- Längsneigung und
Abstand zum nächsten
Neigungsbrechpunkt
- Versorgungseinrichtungen**
- Trinkwasserleitung
 - Gasleitung
 - E-Freileitung
 - E-Leitung
 - Fernmeldeleitung
 - Schmutzwasserleitung
 - BAB Kabel -geplant-
- Lärmschutz**
- Lärmschutzwall rechts
 - Lärmschutzwand links
 - Lärmschutzwand rechts
 - Lärmschutzwand links



Die Autobahn
Niederlassung Nordbayern
Flaschenhofstraße 55, 90402 Nürnberg

bearbeitet A21 Nov. 2023 Fri
freigegeben A22 Nov. 2023 Zel
Projekt-Nr. A.02167.40

Nr.	Art der Änderung	Datum	Zeichen
3			
2			
1			

Lagesystem	Gauss-Krüger	Stand Kataster	
Höhensystem	DHHN 2016	Bestandsvermessung	

FESTSTELLUNGSENTWURF

Die Autobahn GmbH des Bundes
StraÙe / Abschn.-Nr / Station: A6 / 240 / 0,507 - A6 / 260 / 5,104
PROJIS-Nr.: 09 000202 40

Unterlage / Blatt-Nr.: 6.4 / 5
Höhenplan
Bahnlinie (Achse 500) und
öffentl. Feld- und Waldw. (Achse 420)
Unterführung BW 756c
Maßstab: 1 : 1000/100

Bundesautobahn A 6 Heilbronn - Nürnberg
Abschnitt östlich AS Lichtenau bis östlich Triebendorf
6-streifiger Ausbau von Bau-km 754+000 bis Bau-km 764+993

Aufgestellt: 12.12.2023
Niederlassung Nordbayern
Abteilung A2
i.A. Zeller, Teamleiter

Geprüft: 12.12.2023
Niederlassung Nordbayern
Abteilung A2
i.A. Stadelmaier, Abteilungsleiter