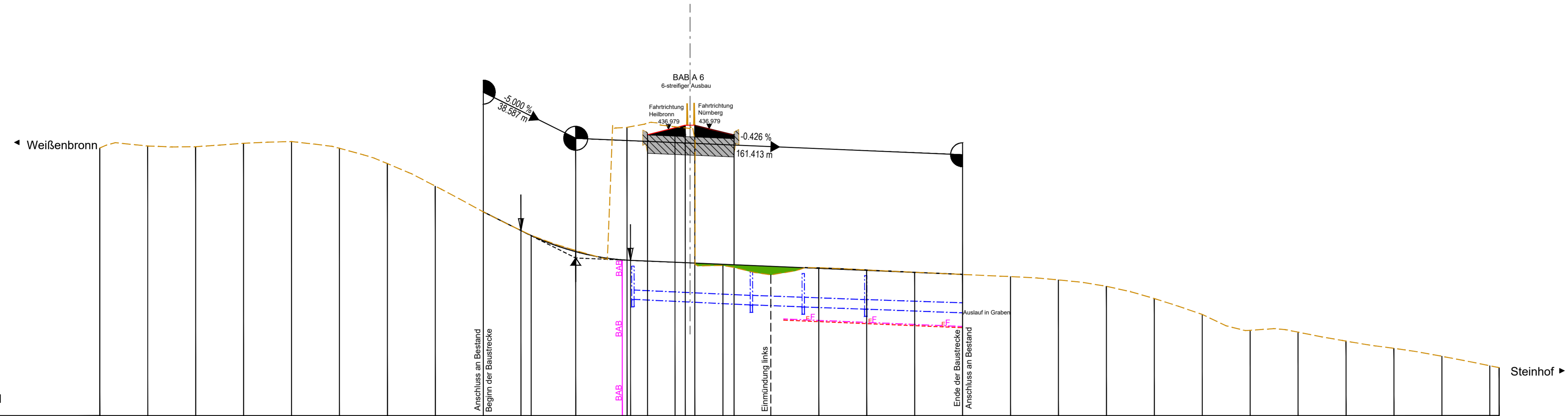


H = 1000.000 m  
 T = 22.870 m  
 f = 0.262 m  
 km 0+198.587  
 h TS = 431.582 m

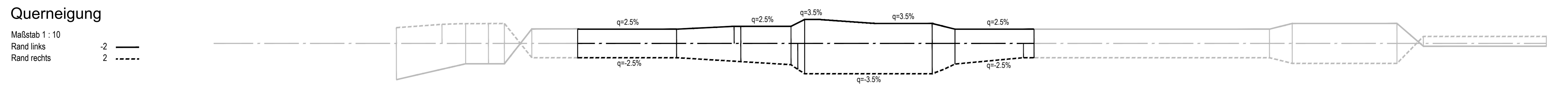
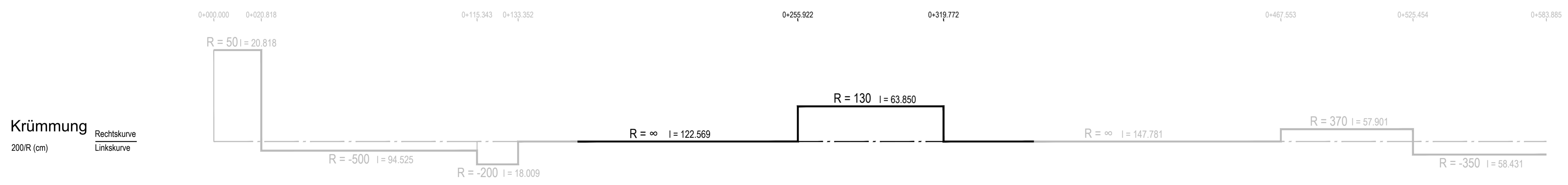
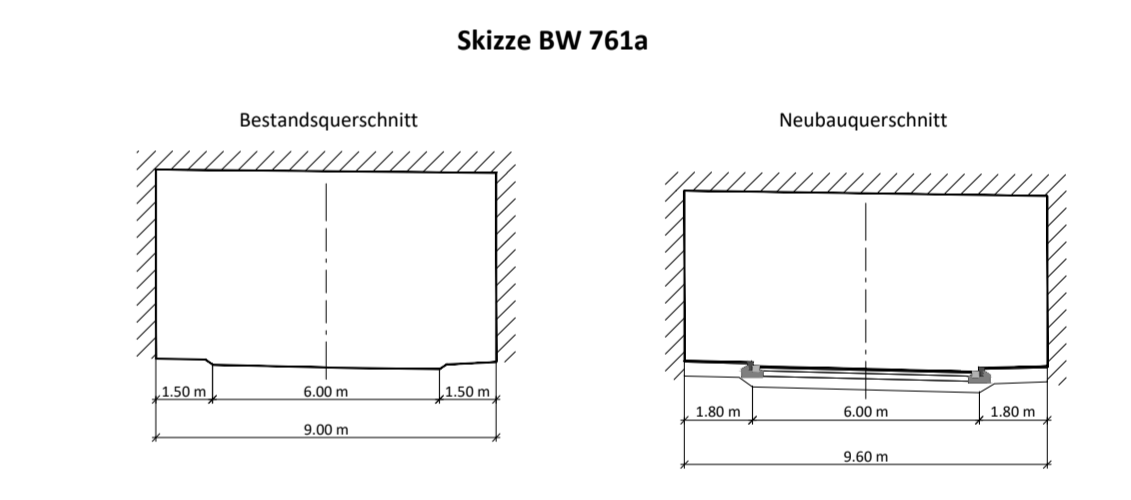
**BW Nr: 6630 701**  
**BW 761a**  
 Unterführung der GVS  
 Weißenbronn - Steinhof  
**Bau-km 761+963,655**  
 (Achse 450 0+246,288)  
 KrW = 99,142 gon LW = 9,60 m  
 Br. zw. d. Gef. = 39,10 m LH ≥ 4,50 m  
 MLC 50/50-100

**ZEICHENERKLÄRUNG**

- Gradientenhochpunkt  
 Gradiententiefpunkt  
 Ausrundungsbeg. Kuppe/  
 Ausrundungsende Wanne
- Damm in Achse  
 Einschnitt in Achse  
 Gelände in Achse
- Entwässerung  
 Schacht links  
 Schacht rechts  
 Rohrleitung links  
 Rohrleitung rechts
- Versorgungseinrichtungen  
 Trinkwasserleitung  
 Gasleitung  
 E-Freileitung  
 E-Leitung  
 Fernmeldeleitung  
 Schmutzwasserleitung  
 BAB Kabel-geplant
- Lärmschutz  
 Lärmschutzwall rechts  
 Lärmschutzwand links  
 Lärmschutzwand rechts  
 Lärmschutzwand links



Stationen	0+000	0+100	0+200	0+300	0+400	0+500
Höhe Gradiente	433,511	432,725	432,230	431,843	431,582	431,235
Entwässerung Sohlhöhe / Dimension Entwässerungsleitung				DN 400		
Geländehöhe in Achse	436,178	436,260	436,271	436,374	436,446	436,465
Stationen	0,000	20,000	40,000	60,000	80,000	100,000



**Die Autobahn**  
 Niederlassung Nordbayern  
 Flaschenhofstraße 55, 90402 Nürnberg

bearbeitet A221 Nov. 2023 Fri  
 freigegeben A22 Nov. 2023 Zel  
 Projekt-Nr. A.02167.40

Nr.	Art der Änderung	Datum	Zeichen
3			
2			
1			

Lagesystem	Gauss-Krüger	Stand	Kataster
Höhensystem	DHHN 2016	Bestands-	vermessung

**FESTSTELLUNGSENTWURF**

Die Autobahn GmbH des Bundes  
 Straße / Abschn.-Nr / Station: A6 / 240 / 0,507 - A6 / 260 / 5,104  
 PROJIS-Nr.: 09 000202 40

Unterlage / Blatt-Nr.: 6.4 / 11  
 Höhenplan  
 GVS Weißenbronn - Steinhof  
 (Achse 450)  
 Unterführung BW 761a  
 Maßstab: 1 : 1000/100

**Bundesautobahn A 6 Heilbronn - Nürnberg**  
 Abschnitt östlich AS Lichtenau bis östlich Triebendorf  
 6-streifiger Ausbau von Bau-km 754+000 bis Bau-km 764+993

Aufgestellt: 12.12.2023  
 Niederlassung Nordbayern  
 Abteilung A2  
 I.A. Zeller, Teamleiter

Geprüft: 12.12.2023  
 Niederlassung Nordbayern  
 Abteilung A2  
 I.A. Stadelmaier, Abteilungsleiter