

Bestand: **Abbruch und Ersatzneubau**
N09_B374a
 Unterführung Höllgraben
 Gewölbedurchlass
 A9 Bau-km 374+442
 Kr. \angle = 99,000 gon LH \geq 1,80 m
 LW = 1,20 m

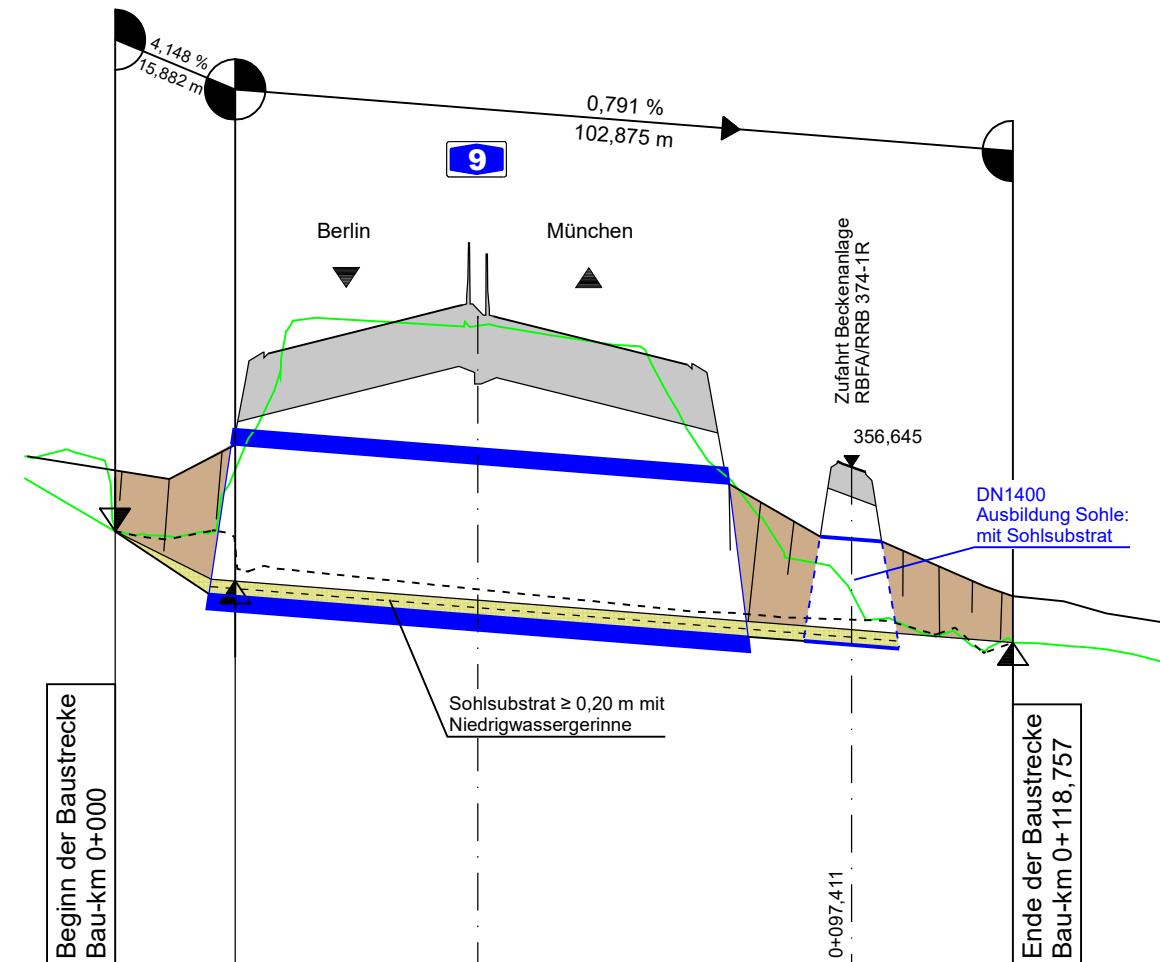
Bauwerk N09_B374,415
 Ersatzneubau im Zuge der A9
 Durchlass Höllgraben
 Bau-km 374+415
 KrW = 100,000 gon DN 2000
 Länge = ca. 66 m (überschüttet)
 DIN EN 1991-2 + MLC 50/50-100

Bauwerk N09_D374,415
 Höllgraben
 Verrohrung Betriebszufahrt
 Beckenanlage RBFA/RRB 374-1R
 Bau-km 374+415 (BAB A9)
 Bau-km 0+026,527 (Beckenzufahrt)
 KrW = 276,159 gon (Beckenzufahrt) \varnothing = DN 1400
 DIN EN 1991-2 + MLC 50/50-100

H = KNICK
 km 0+000,000
 h TS = 355,797 m

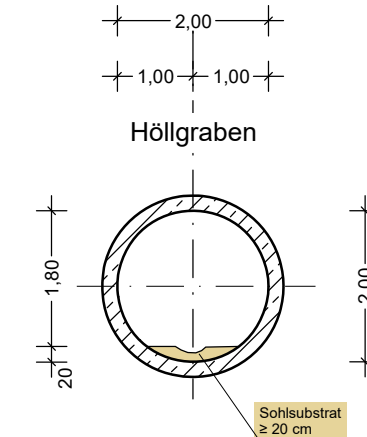
H = KNICK
 km 0+015,882
 h TS = 355,138 m

H = KNICK
 km 0+118,757
 h TS = 354,324 m



		350,00 m ü. NHN																	
Gradientenhöhe/Sohle		355,80	355,80	355,38	355,14	355,11	355,03	354,95	354,87	354,79	354,71	354,63	354,55	354,47	354,39	354,32			
Station	-10,00	0,00	0,00	10,00	15,88	20,00	30,00	40,00	50,00	60,00	70,00	80,00	90,00	100,00	110,00	118,76	120,00	130,00	140,00
Station Gelände	-10,00	0,00	0,00	10,00	15,88	20,00	30,00	40,00	50,00	60,00	70,00	80,00	90,00	100,00	110,00	118,76	120,00	130,00	140,00
		0+000			0+050						0+100								

Ersatzneubau B374a



Höhnen & Partner INGENIEURAKTIENGESELLSCHAFT BERATENDE INGENIEURE <small>Haimstraße 18a 96047 Bamberg Tel. (0951)98081-0 Fax. (0951)98081-33</small>	bearbeitet:	2022/2023	Roth/Freundel
	geprüft:	2023	Kühnlein
	Datei:	16-1-HP-A10374-BW374a.PLT	
	Objekt:	16-1-HP-A10374-BW374a	
	Projekt-Nr.:	ADN1901	
	Bamberg, 06.12.2023		

Die Autobahn Niederlassung Nordbayern Flaschenhofstraße 55, 90402 Nürnberg	bearbeitet:		
	gezeichnet:		
	geprüft:	A121	Malter-Manzke
	PSB-Nr.:	A-02365-00	
	Bezeichnung:		
	Datei:	16-1-HP-A10374-BW374a.PLT	

Nr.	Art der Änderung	Datum	Zeichen

Lagesystem	DHDN90 GK - (EPSG31468)	Stand Kataster	07.09.2022
Höhensystem	DHHN2016 (NHN) - (EPSG7837)	Bestandsvermessung	10.10.2019

FESTSTELLUNGSENTWURF

Die Autobahn GmbH des Bundes	Unterlage / Blatt-Nr.: 16 / 1
Sonstige Pläne	
Längsschnitt	
Durchlass Höllgraben (N09_D374,415)	
Achse 10374	
PROJIS-Nr.: 09 920 099 00	Maßstab: 1:1000/100

8-streifiger Ausbau der BAB A 9 AK Nürnberg bis AK Nürnberg - Ost Bau-km 401+150 (A3) - 380+320 (A9)

Aufgestellt: 14.12.2023 Niederlassung Nordbayern Abteilung A1, Planung i.A. Rudhardt, Teamleiter	Geprüft: 14.12.2023 Niederlassung Nordbayern Abteilung A1, Planung i.A. Maiwald, Abteilungsleiter
--	---